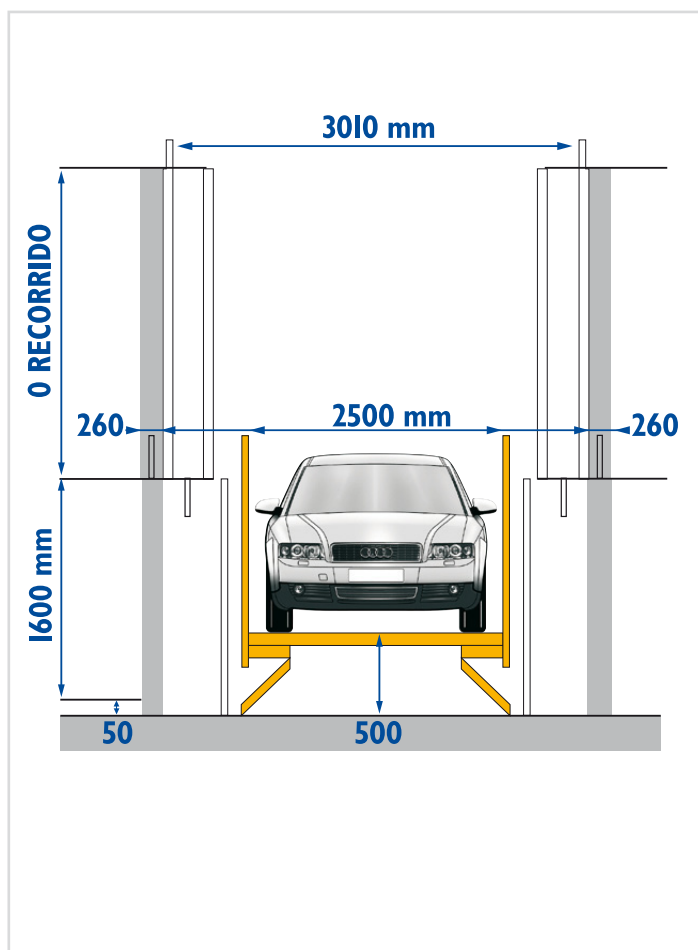


Montacoches: **DUPLEX Park**

Descripción:

- Montacoches para eliminar rampas, ganando superficie útil de aparcamiento.
- Diferentes tipos de cargas y dimensiones
- Sistema de autómatas para la seguridad y sincronización de puertas
- Contrato de mantenimiento anual
- Opción de alimentación interrumpida: SAI 10/60 KVA



Datos técnicos:

Recorrido:	2.500 / 12.000 mm
Capacidad de carga:	1.500 / 10.000 Kg
Motor:	7,5 / 10 / 20 CV
Corriente:	380 trifásico
Sistema de elevación:	Hidráulico

